

PATENT ABSTRACTS OF JAPAN

(11)Publication number : 08-096522

(43)Date of publication of application : 12.04.1996

(51)Int.Cl. 611B 20/12
 611B 20/12
 611B 20/10
 611B 20/14

(21)Application number : 06-250208

(71)Applicant : SONY CORP

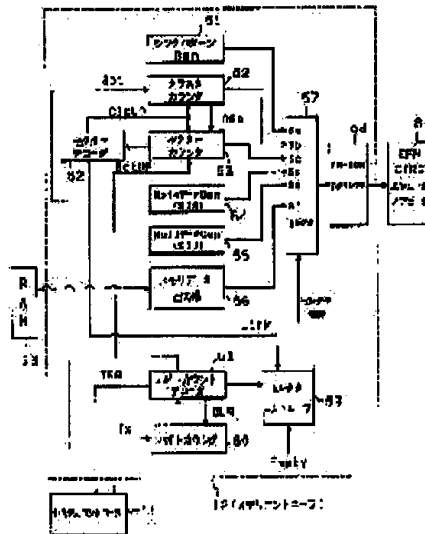
(22)Date of filing : 20.09.1994

(72)Inventor : MAEDA YASUAKI
 NAGASHIMA HIDEKI

(54) DATA ENCODER

(57)Abstract:

PURPOSE: To reduce the processing load on a microcomputer controlling recording operation.
CONSTITUTION: Outputs of a synchronizing data generation part 51, a cluster counter 52, a sector counter 53, a recording data output part 56 and a zero data generation part 55 are selected by a selector 57 to be outputted. A selector control means 59 switch controls the selector 57 at the prescribed timing according to a Link signal based on the sector counter and a count value of a byte counter 60. Thus, a data group (cluster) becoming one recording unit respectively constituted of the number of prescribed sectors of a prescribed format is outputted from the selector 57.



(51) Int.Cl. ⁶	識別記号	庁内整理番号	F I	技術表示箇所
G 1 1 B 20/12	1 0 2	9295-5D 9295-5D		
20/10	3 0 1 Z	7736-5D		
20/14	3 4 1 A	9463-5D		

審査請求 未請求 請求項の数4 F D (全 14 頁)

(21) 出願番号 特願平6-250208

(22) 出願日 平成6年(1994)9月20日

(71) 出願人 000002185

ソニー株式会社
東京都品川区北品川6丁目7番35号

(72) 発明者 前田 保旭

東京都品川区北品川6丁目7番35号 ソニー株式会社内

(72) 発明者 長嶋 秀樹

東京都品川区北品川6丁目7番35号 ソニー株式会社内

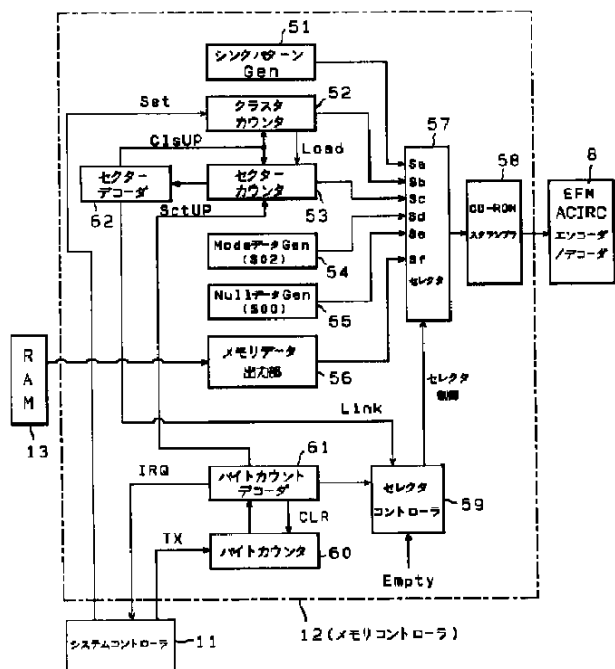
(74) 代理人 弁理士 脇 篤夫 (外1名)

(54) 【発明の名称】 データエンコーダ

(57) 【要約】

【目的】 記録動作を制御しているマイクロコンピュータの処理負担軽減。

【構成】 同期データ発生部51、クラスタカウンタ52、セクタカウンタ53、記録データ出力部56、ゼロデータ発生部55の出力をセレクタ57で選択して出力する。セレクタ制御手段59は、セクタカウンタに基づくLink信号及びバイトカウンタ60のカウント値に応じた所定タイミングでセレクタ57を切換制御することにより、セレクタ57から、それぞれ所定のフォーマットの所定数のセクタで構成される1記録単位となるデータ群(クラスタ)を出力させることができるように構成する。



1

【特許請求の範囲】

【請求項1】 1記録単位となるデータ群が、それぞれ少なくとも同期データ、アドレスデータ、メインデータを含む所定のフォーマットで形成される所定数のセクターで構成される場合に、前記データ群を出力するデータエンコーダとして、同期データ発生手段と、データ群アドレスカウンタ手段と、セクターアドレスカウンタ手段と、メインデータ出力手段と、ダミーデータ発生手段と、前記同期データ発生手段、前記データ群アドレスカウンタ手段、前記セクターアドレスカウンタ手段、前記メインデータ出力手段、及び前記ダミーデータ発生手段の出力を選択的に出力するセレクタ手段と、セクター内でのバイトポジションをカウントするバイトカウンタ手段と、前記セクターアドレスカウンタ手段及び前記バイトカウンタ手段のカウント値に応じた所定タイミングで前記セレクタ手段を切替制御することにより、前記セレクタ手段から、それぞれ所定のフォーマットの所定数のセクターで構成される1記録単位となるデータ群を出力させることができるセレクタ制御手段と、を有して構成されることを特徴とするデータエンコーダ。

【請求項2】 エンコード出力開始制御信号に応じて、前記データ群アドレスカウンタ手段にはデータ群アドレスがセットされ、かつ、前記セクターアドレスカウンタ手段には所定のセクターアドレス値がセットされた後、前記セクターアドレスカウンタ手段は前記バイトカウンタ手段のカウント値に応じてインクリメントされ、また前記データ群アドレスカウンタ手段は、前記セクターアドレスカウンタ手段のカウント値に応じてインクリメントされるように構成されていることを特徴とする請求項1に記載のデータエンコーダ。

【請求項3】 1記録単位となるデータ群を構成するセクターのうち、所定のセクターがメインデータとしてダミーデータが配置されるセクターとされている場合に、前記セレクタ制御手段は、前記セクターアドレスカウンタ手段のカウント値により、メインデータとしてダミーデータを配置するセクターの出力タイミングを検出し、当該セクターのメインデータ出力タイミングの際に前記ダミーデータ発生手段からのデータが出力されるように前記セレクタ手段を制御するように構成されていることを特徴とする請求項1又は請求項2に記載のデータエンコーダ。

【請求項4】 前記セレクタ制御手段は、前記メインデータ出力手段からのデータ出力がなくなることを検出したら、以降のセクター出力については、メインデータ出力タイミングの際に前記ダミーデータ発生手段からのデ

2

ータが出力されるように前記セレクタ手段を制御するように構成されていることを特徴とする請求項1、請求項2、又は請求項3に記載のデータエンコーダ。

【発明の詳細な説明】

【0001】

【産業上の利用分野】本発明は例えば光磁気ディスクなどの記録媒体に所定のフォーマットでデータを記録する記録方式において、その記録するデータ群を生成するデータエンコーダに関するものである。

10 【0002】

【従来技術】近年、各種のデジタルデータ記録媒体が実用化され、例えばコンパクトディスクシステムのように光ディスクを用いた再生専用のシステムや、光磁気ディスクを記録媒体としてユーザーが音声データを記録／再生することができるミニディスクシステムが知られている。

【0003】ミニディスクシステムにおいては、光磁気ディスクに対する記録動作は、クラスタという単位で行なわれる。つまりクラスタが記録時の最小単位である。図6(a)(b)のように、1つのクラスタは36セクターで構成される。このセクターのうち示す『\$00』～『\$1F』までの32セクターはメインデータセクターとされ、実際の音声データや管理情報などは、このセクターに記録される。残りの『\$FC』～『\$FF』の4セクターはサブデータセクターとされているが、実際にはダミーデータによるリンキング領域とされている。クラスタ単位の記録動作はリンキング領域におけるセクター『\$FD』の中央位置から開始され、『\$00』～『\$1F』までの32セクターにデータが記録されていくことになる。

【0004】『\$00』～『\$1F』までのメインデータセクターは、セクターフォーマットが図6(c)のように構成される。1セクターは0バイトから2351バイトまでの2352バイトで構成される。そしてバイト0～バイト11までの12バイトが同期パターンとなる所定のデータが記録される。次にバイト12、13がクラスタアドレス、バイト14がセクターアドレスとされる。このように各セクターには3バイトでアドレスが記録されることになる。つづいてバイト15は1バイトでモードデータが記録される。このバイト12～15の4バイトはセクターのヘッダとされている。

【0005】そしてバイト16からバイト19までの4バイトはサブヘッダとされているが、実際にはこの4バイトは全てゼロデータ(Nu11)が記録される。サブヘッダに続いて、バイト20からバイト2351までの2332バイトはデータエリアとされ、実際の音声データや管理情報などが記録されることになる。

【0006】リンキング領域とされる『\$FC』～『\$FF』のサブデータセクターについても、セクターフォーマット自体はメインデータセクターと同様である。た

50

3

だし、サブデータセクターでは、図6(d)のようにバイト20からバイト2351までのデータエリアとなる2332バイトは、全てダミーデータとしてゼロデータ(Nu11)とされている。

【0007】

【発明が解決しようとする課題】ミニディスクシステムにおいて記録のための音声データが入力された場合は、その音声データはデータ圧縮処理が施された後、1セクター分に相当するデータ量単位で順次、バッファRAMに取り込まれていく。そしてバッファRAMから順次読み出されて、図6に示したように同期パターン、クラスタアドレス、セクターアドレス、モードデータ、サブヘッダが付加され、セクターフォーマットのデータストリームが形成される。このように生成されたセクターデータは、さらにCIRC及びEFMエンコードが施された後、記録ヘッドに供給されて光磁気ディスクに記録されていくことになる。

【0008】ここで、音声データなどのメインデータに同期パターン等を加えたセクターデータを生成するために、記録動作を制御するマイクロコンピュータは、セクターデータの転送タイミング毎にクラスタ及びセクターアドレスの設定のためのコマンドを送信していた。また、上述のようにサブデータセクターではメインデータエリアがNu11データとされるが、このようなサブデータセクターの生成のためにも、マイクロコンピュータはデータエリアをNu11データとするためのコマンドを発していた。さらに、これらの制御はセクターデータをCIRC及びEFMエンコードのために転送する前に行なわなければならない。従ってマイクロコンピュータは常に1つ先のセクターについての情報も管理していなければならない。

【0009】これらのことからマイクロコンピュータの処理負担が増大してしまうという問題が生じており、また場合によってはセクターアドレスの設定ミスなども発生するという問題があった。

【0010】

【課題を解決するための手段】本発明はこのような問題点に鑑みてなされたもので、マイクロコンピュータの処理負担を軽減することを目的とする。

【0011】このため、1記録単位となるデータ群(クラスタ)が、それぞれ少なくとも同期データ、アドレスデータ、メインデータを含む所定のフォーマットで形成される所定数のセクターで構成される場合に、このようなデータ群を出力することができるデータエンコーダを構成する。このデータエンコーダとしては、同期データ発生手段と、データ群アドレスカウンタ手段と、セクターアドレスカウンタ手段と、メインデータ出力手段と、ダミーデータ発生手段と、バイトカウンタ手段と、セクタ手段と、セクタ制御手段とを設ける。セクタ手段は、同期データ発生手段、データ群アドレスカウンタ

4

手段、セクターアドレスカウンタ手段、メインデータ出力手段、及びダミーデータ発生手段の出力を選択的に出力することができるようにする。バイトカウンタ手段はセクター内でのバイトポジションをカウントする。そしてセクタ制御手段は、セクターアドレスカウンタ手段及びバイトカウンタ手段のカウント値に応じた所定タイミングでセクタ手段を切替制御することにより、セクタ手段から、それぞれ所定のフォーマットの所定数のセクターで構成される1記録単位となるデータ群を出力させることができるように構成する。

【0012】また、エンコード出力開始制御信号に応じて、データ群アドレスカウンタ手段にはデータ群アドレスがセットされ、かつ、セクターアドレスカウンタ手段には所定のセクターアドレス値がセットされるようにする。そしてその後は、セクターアドレスカウンタ手段はバイトカウンタ手段のカウント値に応じてインクリメントされ、またデータ群アドレスカウンタ手段は、セクターアドレスカウンタ手段のカウント値に応じてインクリメントされるように構成する。

【0013】また、1記録単位となるデータ群を構成するセクターのうち、所定のセクターがメインデータとしてダミーデータが配置されるセクターとされている場合に、セクタ制御手段は、セクターアドレスカウンタ手段のカウント値により、メインデータがダミーデータとされるセクターの出力タイミングを検出し、そのセクターのメインデータ出力タイミングの際には、ダミーデータ発生手段からのデータが出力されるようにセクタ手段を制御するように構成する。

【0014】またセクタ制御手段は、メインデータ出力手段からのデータ出力がなくなることを検出したら、以降のセクター出力については、メインデータ出力タイミングの際にダミーデータ発生手段からのデータが出力されるようにセクタ手段を制御するように構成する。

【0015】

【作用】上記構成のデータエンコーダを形成することにより、記録動作を制御しているマイクロコンピュータが、音声データなどのメインデータに同期信号やアドレスなどを付加してセクターデータを生成する処理を行なう必要はなくなる。またアドレスは、データ群アドレスカウンタ手段と、セクターアドレスカウンタ手段のカウント動作により設定されていくため、アドレス設定ミスは殆どなくすることができる。

【0016】

【実施例】以下、本発明の実施例となるデータエンコーダを備えた記録再生装置を説明する。図2は記録再生装置(ミニディスク記録再生装置)のブロック図である。図2において、1は光磁気ディスクであり、ディスク1はスピンドルモータ2により回転駆動される。3はディスク1に対して記録/再生時にレーザ光を照射する光学ヘッドであり、光磁気ディスクに対して記録時には記録

5

トラックをキュリー温度まで加熱するための高レベルのレーザ出力をなし、また再生時には磁気カー効果により反射光からデータを検出するための比較的lowレベルのレーザ出力を実行する。

【0017】ディスク1からのデータ読出動作を行なうため、光学ヘッド3はレーザ出力手段としてのレーザダイオードや、偏向ビームスプリッタや対物レンズ等からなる光学系、及び反射光を検出するためのディテクタが搭載されている。対物レンズ3aは2軸機構4によってディスク半径方向及びディスクに接離する方向に変位可能に保持されており、また、光学ヘッド3全体はスレッド機構5によりディスク半径方向に移動可能とされている。

【0018】また、6aは供給されたデータによって変調された磁界を光磁気ディスクに印加する磁気ヘッドを示し、ディスク1を挟んで光学ヘッド3と対向する位置に配置されている。磁気ヘッド6aは光学ヘッド3とともにスレッド機構5によってディスク半径方向に移動される。

【0019】再生動作によって、光学ヘッド3によりディスク1から検出された情報はRFアンプ7に供給される。RFアンプ7は供給された情報の演算処理により、再生RF信号、トラッキングエラー信号、フォーカスエラー信号、グループ情報（光磁気ディスク1上のウォブリンググループの情報）等を抽出する。そして、抽出された再生RF信号はエンコーダ/デコーダ部8に供給される。また、トラッキングエラー信号、フォーカスエラー信号はサーボ回路9に供給される。

【0020】サーボ回路9は供給されたトラッキングエラー信号、フォーカスエラー信号や、システムコントローラ11からのトラックジャンプ指令、アクセス指令により各種サーボ駆動信号を発生させ、2軸機構4及びスレッド機構5を制御してフォーカス及びトラッキング制御をなす。またグループ情報及びグループ情報からデコードされたグループアドレスのクロックを用いて、スピンドルモータ2を一定線速度（CLV）に制御する。また、システムコントローラ11からのスピンドルキック、スピンドルブレーキなどの制御信号により、スピンドルモータ2の駆動、停止などの制御を行なう。

【0021】再生RF信号はエンコーダ/デコーダ部8でEFM復調、CIRC等のデコード処理され、メモリコントローラ12によって一旦バッファRAM13に書き込まれる。なお、光学ヘッド3による光磁気ディスク1からのデータの読み取り及び光学ヘッド3からバッファRAM13までの再生データの転送は1.41Mbit/secで（間欠的に）行なわれる。

【0022】バッファRAM13に書き込まれたデータは、再生データの転送が0.3Mbit/secとなるタイミングで読み出され、エンコーダ/デコーダ部14に供給される。そして、音声圧縮処理に対するデコード処理等の再

6

生信号処理を施され、D/A変換器15によってアナログ信号とされ、端子16から所定の増幅回路部へ供給されて再生出力される。例えばL、Rオーディオ信号として出力される。

【0023】このようにディスク1から読み出されたデータを一旦バッファRAM13に高速レートで間欠的に書き込み、さらに低速レートで読み出して音声出力することで、例えば一時的にトラッキングサーボが外れてディスク1からのデータ読出が不能になっても音声出力はそのままとぎれることなく継続されるという、いわゆるショックプルーフ機能が実現される。

【0024】アドレスデコーダ10は、RFアンプ7から供給されたグループ情報に対してFM復調及びパイフェーズデコードを行なってグループアドレスを出力する。このグループアドレスや、エンコーダ/デコーダ部8でデコードされたアドレス情報はエンコーダ/デコーダ部8を介してシステムコントローラ11に供給され、各種の制御動作に用いられる。

【0025】ディスク（光磁気ディスク）1に対して記録動作が実行される際には、端子17に供給された記録信号（アナログオーディオ信号）は、A/D変換器18によってデジタルデータとされた後、エンコーダ/デコーダ部14に供給され、音声圧縮エンコード処理を施される。エンコーダ/デコーダ部14によって圧縮された記録データはメモリコントローラ12によって一旦バッファRAM13に書き込まれ、また所定タイミングで読み出されてエンコーダ/デコーダ部8に送られる。そしてエンコーダ/デコーダ部8でCIRCエンコード、EFM変調等のエンコード処理された後、磁気ヘッド駆動回路6に供給される。

【0026】磁気ヘッド駆動回路6はエンコード処理された記録データに応じて、磁気ヘッド6aに磁気ヘッド駆動信号を供給する。つまり、光磁気ディスク1に対して磁気ヘッド6aによるN又はSの磁界印加を実行させる。また、このときシステムコントローラ11は光学ヘッド3に対して、記録レベルのレーザ光を出力するように制御信号を供給する。

【0027】システムコントローラ11はマイクロコンピュータにより構成され、ユーザー操作や内部のプログラムに従って、上述のように各部の動作制御を行なうものである。19はユーザー操作に供されるキーが設けられた操作入力部、20は例えば液晶ディスプレイによって構成される表示部を示す。

【0028】このような記録再生装置では上記したように記録動作時に音声圧縮エンコードを施された音声データがメモリコントローラ12によって一旦バッファRAM13に記憶される。そしてバッファRAM13からは1セクター分に相当するデータ量単位（2332バイト）で順次読み出され、図6に示したように同期パターン、クラスタアドレス、セクターアドレス、モードデー

7

タ、サブヘッダが付加され、セクターフォーマットのデータストリームが形成される。そしてエンコーダ/デコーダ部8でCIRC及びEFMエンコードが施された後、磁気ヘッド駆動回路6に供給されて光磁気ディスクに記録されていくことになる。ここで本実施例の場合、このようなセクターデータを生成するためのデータエンコーダがメモリコントローラ12内に形成されている。

【0029】図1に、メモリコントローラ12内に形成される実施例のデータエンコーダを示す。なお、メモリコントローラ12内には、データエンコーダ以外に、エンコーダ/デコーダ部14との間のインターフェース部、バッファRAM13との間のインターフェース部、書込/読出アドレス発生部などの回路部位が存在するが、これらの図示は省略し、データエンコーダとしての構成部分のみを示している。

【0030】51はシンクパターン発生部であり、12バイトとなる特定の同期パターンを発生する。52はクラスタカウンタであり、クラスタアドレスを発生するためのカウンタである。クラスタカウンタ52のカウンタ初期値はシステムコントローラ11がSet信号により任意の値を設定できる。またクラスタカウンタ52はC1sUP信号によりカウンタ値をインクリメントしていく。

【0031】53はセクターカウンタであり、セクターアドレスを発生するためのカウンタである。セクターカウンタ53には、クラスタカウンタ52からのLoad信号により所定値がロードされる。またセクターカウンタ53はSc tUP信号によりカウンタ値をインクリメントしていく。クラスタカウンタ52からのLoad信号によりロードされる値は『\$FD』となる。つまりクラスタカウンタ52がシステムコントローラ11からのSet信号により或る値がロードされた際には、クラスタカウンタ52がLoad信号によりセクターカウンタ53に『\$FD』をロードする。また、クラスタカウンタ52がC1sUP信号によりカウンタ値をインクリメントしていく際には、同時にそのC1sUP信号がセクターカウンタ53に供給され、このときセクターカウンタ53に『\$FC』がロードされる。これは、図6(b)に示したようにクラスタ内のセクターアドレスは『\$FC』～『\$1F』であることに応じて、クラスタアドレスが変化するとき、セクターアドレスを『\$1F』から『\$FC』とするためである。

【0032】54はモードデータ発生部であり、セクター内の1バイトのモードバイト(バイト15)のための固定値『\$02』を発生する。55はNullデータ発生部であり、ダミーデータとなる『\$00』データを発生させる。56はメモリデータ出力部であり、バッファRAM13に取り込まれていたデータを読み出して出力する。

【0033】57はセクタである。セクタ57は入

8

力Sa～Sfから1つを選択して出力する。入力Saにはシンクパターン発生部51、入力Sbにはクラスタカウンタ52、入力Scにはセクターカウンタ52、入力Sdにはモードデータ発生部、入力SeにはNullデータ発生部、入力Sfにはメモリデータ出力部、のそれぞれの出力が供給される。セクタ57の出力は図6に示したフォーマットのセクターデータとなり、これはCD-ROMスクランブラ58で処理が行なわれた後、エンコーダ/デコーダ部8に転送される。59はセクタコントローラであり、セクターデータを生成するためにセクタ57の入力Sa～Sfを所定タイミングで切り換える制御を行なう。

【0034】60はバイトカウンタ、61はバイトカウンタデコーダである。バイトカウンタ60はシステムコントローラ11からのTX信号をトリガとしてバイトカウントを行なうもので、セクター内の転送バイト数をカウントするカウンタである。バイトカウンタデコーダ61はバイトカウンタ60のカウント値をデコードしている。そして、1セクターは2352バイトであるため、バイトカウンタ60によるカウント値が2351となったらセクターカウンタ53に対してSc tUP信号を出力し、セクターカウンタ53をインクリメントさせる。また同時にバイトカウンタ60に対してCLR信号を出力して、カウント値を『0』にリセットさせる。

【0035】またバイトカウンタデコーダ61はSc tUP信号と同時にIRQ信号(転送終了割込信号)をシステムコントローラ11に対して出力している。システムコントローラ11内にはIRQ信号をカウントするカウンタが設けられていることで、システムコントローラ11は現在のセクターアドレスを把握することができる。さらに、バイトカウンタデコーダ61は、バイト情報をセクタコントローラ59に供給しており、セクタコントローラ59はこれに基づいてセクター内でのセクタ57の切替制御を行なうようにしている。

【0036】62はセクターデコーダであり、セクターカウンタ53のカウント値から現在のセクターアドレス(『\$FC』～『\$1F』)をデコードする。そして、セクターアドレスが『\$1F』となったら、C1sUP信号を出力することで、クラスタカウンタ52をインクリメントさせ、またセクターカウンタに『\$FC』をロードさせる。また、セクターデコーダ62は、セクターアドレスが『\$FC』～『\$FF』となっているタイミングでLink信号を出力し、セクタコントローラ59に供給する。これは現在リンク領域とされるサブデータセクターの転送中であることを示す信号となる。セクタコントローラ59は、このLink信号により、サブデータセクタに対応するセクタ57の切替制御を行なう。

【0037】なお、セクタコントローラ59には、バッファRAM13内に読み出すデータが無くなったこと

9

を検出された際にEmpty信号が供給される。このEmpty信号は、エンコーダ/デコーダ部14からメモリコントローラ12への入力カウンタ値と、バッファRAM13からの読出カウンタ値が一致した際に発生される。つまり、メインデータが入力されてがバッファRAM13へ書き込まれていくことがなくなり、その後バッファRAM13から蓄積したデータを読み出してしまった時点でEmpty信号が発生される。

【0038】このデータエンコーダの動作を図3、図4、図5で説明する。図3に1クラスタの記録時の動作タイミングを示す。まず、図3(a)(b)に示すようにSet信号によりシステムコントローラ11がクラスタカウンタ52に或るクラスタ番号(クラスタアドレス)をセットする。例えばクラスタ番号=『\$100』とされたとする。このとき、図3(d)(e)のようにクラスタカウンタ52からセクターカウンタ53にLoad信号が発せられ、セクターカウンタ53のカウント値として『\$FD』がロードされる。

【0039】次に、図3(h)のようにシステムコントローラ11がトリガとしてTX信号を出力することでバイトカウンタ60がカウント動作を開始する。バイトカウンタ60のカウント値に応じて、バイトカウンタデコーダ61はセクタコントローラ59にバイト情報を供給する。図5(b)(d)に示すように、バイトカウンタ値が『0』、つまりバイトカウンタがスタートした時点では、セクタコントローラ59はセクタ57を入力Saに設定する。これにより、転送バイト0~12までの間に、シンクパターン発生部51からの同期パターンデータが出力される。

【0040】図6に示したようにセクターのバイト12, 13はクラスタアドレスである。従って図5(b)(d)に示すように、セクタコントローラ59はバイトカウンタ値が『11』となった後、セクタ57を入力Sbに切り換える。これによりバイト12, 13の転送タイミングでクラスタカウンタ52のカウント値『\$100』がクラスタアドレスとして出力される。

【0041】セクターのバイト14はセクターアドレスである。従って、セクタコントローラ59はバイトカウンタ値が『13』となった後、セクタ57を入力Scに切り換える。これによりバイト14の転送タイミングでセクターカウンタ52のカウント値『\$FD』がセクターアドレスとして出力される。セクターのバイト15はモードデータである。従ってセクタコントローラ59はバイトカウンタ値が『14』となった後、セクタ57を入力Sdに切り換える。これによりバイト15の転送タイミングでモードデータ発生部54からのデータ『\$02』がモードデータとして出力される。

【0042】セクターのバイト16~20はNullデータによるサブヘッダである。従ってセクタコントローラ59はバイトカウンタ値が『15』となった後、セ

10

クタ57を入力Seに切り換える。これにより各バイト16~20の転送タイミングでNullデータ発生部55からのデータ『\$00』が出力される。

【0043】さらに、セクターのバイト21~2351はデータエリアである。ただし、セクターがサブデータセクターである場合はデータエリアはNullデータとされる。最初にセクターカウンタ53に『\$FD』がロードされているときの転送タイミングでは、サブデータセクターであることからセクターデコーダ62からLink信号が出力されている(図3(g))。これにより、セクタコントローラ59はバイト21~2351のデータエリアの転送タイミングでセクタ57を入力Sfに設定し、各バイトをNullデータとして出力する。つまり、最初のセクター『\$FD』の転送期間では、バイトカウンタ60のカウント値に応じて図5(d)のようにセクタ57を切り換えることになる。

【0044】バイトカウンタ60が『2351』となったら、バイトカウンタデコーダ61によって、次にバイトカウンタ60が『0』にリセットされるとともに、SctUP信号が出力される(図5(e)及び図3(f))。これにより、セクターカウンタ53の値は『\$FE』となる。このときセクター『\$FE』がサブデータセクターであるためLink信号は継続して出力される。従って、セクター『\$FE』の転送期間は図5(d)のようにセクタ57が切り換えられる。つまり、同期パターン、クラスタアドレス『\$100』、セクターアドレス『\$FE』、モードデータ『\$02』、Nullデータによるサブヘッダ及びメインデータが出力される。さらに、セクター『\$FE』の転送が終了してセクターカウンタ53が『\$FF』となった後のセクター『\$FF』の転送期間も、同様に図5(d)のようにセクタ57が切り換えられてセクターデータが出力される。

【0045】次に、セクター『\$FF』の転送が終了してSctUP信号によりセクターカウンタ53が『\$00』となると、図3(g)に示すようにLink信号出力が停止される。このセクター『\$00』の転送期間においては、セクタ57は図5(c)のように制御される。つまり、入力Saが選択されて同期パターンが出力された後、入力Sbが選択されてクラスタアドレス『\$100』、入力Scが選択されてセクターアドレス『\$00』、入力Sdが選択されてモードデータ『\$02』、入力Seが選択されてNullデータによるサブヘッダが、それぞれ出力される。続いてバイト20~2351までの転送タイミングでは、セクタコントローラ59は、Link信号が無い場合、セクタ57を入力Sfに接続し、メモリデータ出力部56からのデータを出力する。つまりバッファRAM13から読み出した音声などのデータである。

【0046】以降、セクターカウンタ53が『\$01』

～『\$1F』となっている間は、図3(d)(g)からわかるようにLink信号が出力されていないため、各セクター『\$01』～『\$1F』の転送タイミングではセクタ57は図5(c)のように制御されて、メインデータセクターとして転送される。

【0047】セクターカウンタが『\$1F』となり、セクター『\$1F』の転送が行なわれ、バイトカウンタ60が『2351』となると、図3(c)のようにセクターデコーダ62からC1sUP信号が出力される。これによりクラスタカウンタ52がインクリメントされ、カ
10 ount値が『\$101』となる(図3(b))。また、C1sUP信号によりセクターカウンタ53に『\$FC』がロードされる(図3(d))。セクター『\$FC』はリンク領域(サブデータセクター)であるため、セクターデコーダ62はLink信号を出力する。従ってセクター『\$FC』の転送期間においては、セ
レクタコントローラ59はセクタ57を図5(d)のよう
に制御することになる。

【0048】次のセクター『\$FD』～『\$FF』も同様にセクタコントローラ59はセクタ57を図5
(d)のように制御する。そして、セクター『\$00』
からは、セクタコントローラ59はセクタ57を図
5(c)のように制御することになる。

【0049】なお、クラスタ単位の記録の終了は、セク
ター『\$FD』で終了することになる。従って記録終
了時には、システムコントローラ11はセクター『\$F
D』の転送が終了した時点でTX信号によるバイトカ
10 ount60のトリガを解除する(図3(h))。このた
めにシステムコントローラ11は転送中のセクター番
号を把握していなければならないが、このため
には上述したようにIRQ信号をカウントしておく
か、もしくはセクターカウンタ53のカウント値
を取り込むなどの手段が講じられればよい。

【0050】ところで、記録はクラスタ単位で行な
われるため、或るクラスタの記録途中で音声デ
ータなどの入力データが無くなることが多い。つ
まりバッファRAM13に新たにデータが取り込
ま
れず、クラスタ内の途中の或る時点で蓄積デ
ータを全て読み出してしまった状態となった場
合である。記録動作自体はそのクラスタが終
了するセクター『\$FD』まで継続され、その終
了に
至までのセクターについては、メインデータが
全てNullデータとされる。

【0051】例えば図4(j)に示すように、セク
ター『\$01』の転送終了に応じてバッファRAM13
内にデータが無くなり、セクタコントローラ59
にEmpty信号が入力されたとする。すると、セ
クター『\$02』以降のセクターについては、セ
レクタコントローラ59はバイト20～2351の
メインデータの転送タイミングでセクタ57を
入力Seを選択させ、Nullデータ発生部55の
出力を転送させる。つまりセクタ

コントローラ59はセクタ57を図5(d)のよう
に切替制御することになる。

【0052】以上のようにメモリコントローラ12
内に本実施例のデータエンコーダが構成されて
いることにより、システムコントローラ11は、
セクターデータの転送タイミング毎にクラスタ
及びセクターアドレスの設定のためのコマン
ドの送信や、サブデータセクターやサブヘッ
ダバイトでのNullデータ、及びEmpty信号
発生後のNullデータの設定コマンドの送信は
不要となる。また、常に1つ先のセクターに
11 11の処理負担は大幅に軽減されること
になる。

【0053】なお、実施例ではミニディスクシ
ステムに搭載した例で説明したが、本発明の
データエンコーダはこれ以外の各種システ
ムにおいても採用することができる。また、
データエンコーダの構成は図1のものに限
定されるものではなく、各種変形例が考えら
れる。

【0054】

【発明の効果】以上説明したように本発明の
データエンコーダにより、記録動作を制御し
ているマイクロコンピュータが、音声データ
などのメインデータに同期信号やアドレスな
どを付加してセクターデータを生成する処
理を行なう必要はなくなり、その処理負担
を大幅に軽減することができるという効果
がある。またアドレスは、データ群アドレ
スカウンタ手段と、セクターアドレスカウ
ンタ手段のカウント動作により設定されて
いくため、アドレス設定ミスを殆どなくす
ことができるという効果もある。

【図面の簡単な説明】

【図1】本発明の実施例のデータエンコーダ
のブロック図である。

【図2】実施例のデータエンコーダが搭載
される記録再生装置のブロック図である。

【図3】実施例のデータエンコーダの動作
タイミングの説明図である。

【図4】実施例のデータエンコーダの動作
タイミングの説明図である。

【図5】実施例のデータエンコーダの動作
タイミングの説明図である。

【図6】ミニディスクのセクター構造の
説明図である。

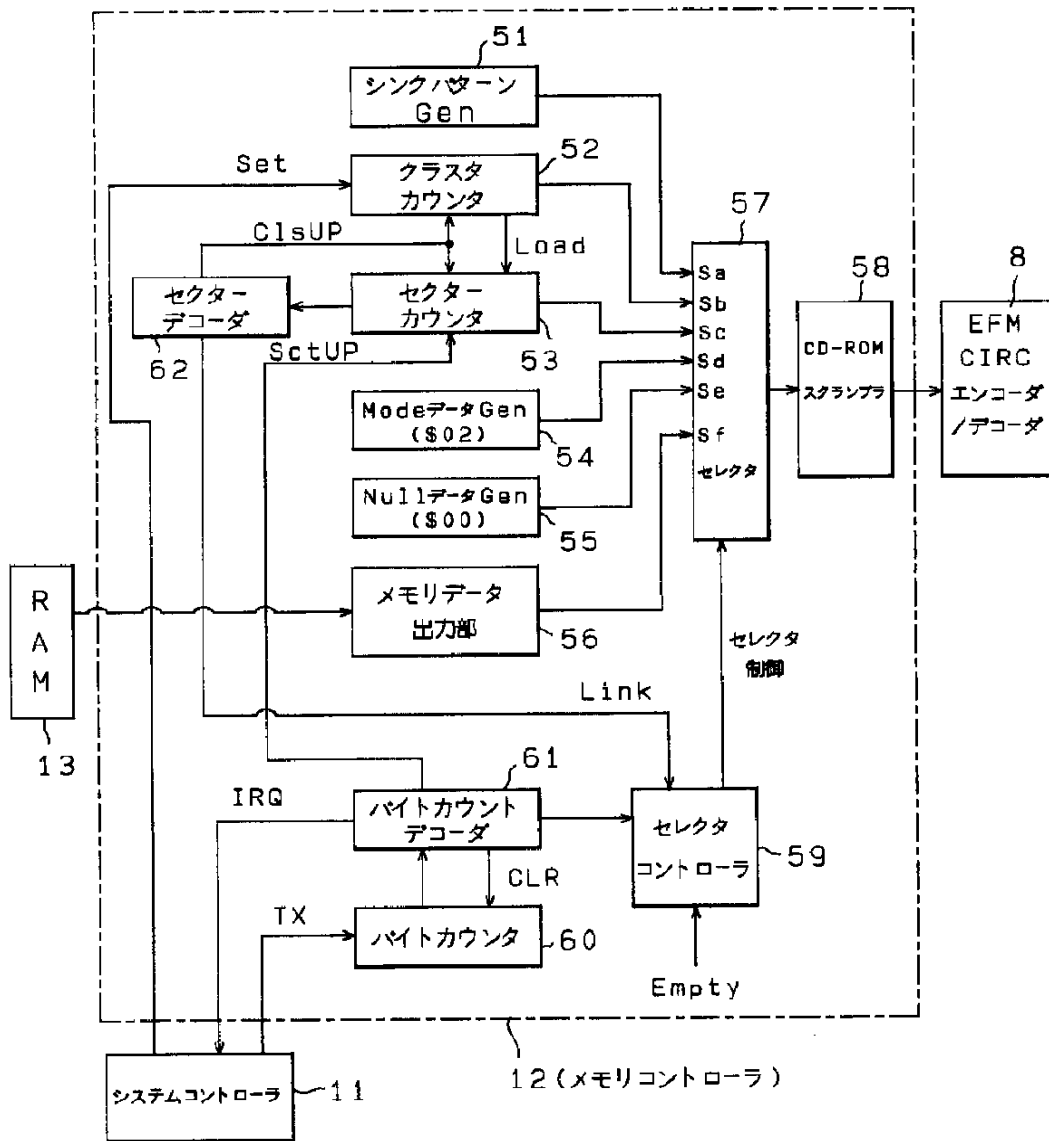
【符号の説明】

- 1 ディスク
- 3 光学ヘッド
- 7 RFアンプ
- 8 エンコーダ/デコーダ部
- 11 システムコントローラ
- 12 メモリコントローラ
- 13 バッファRAM
- 14 エンコーダ/デコーダ部

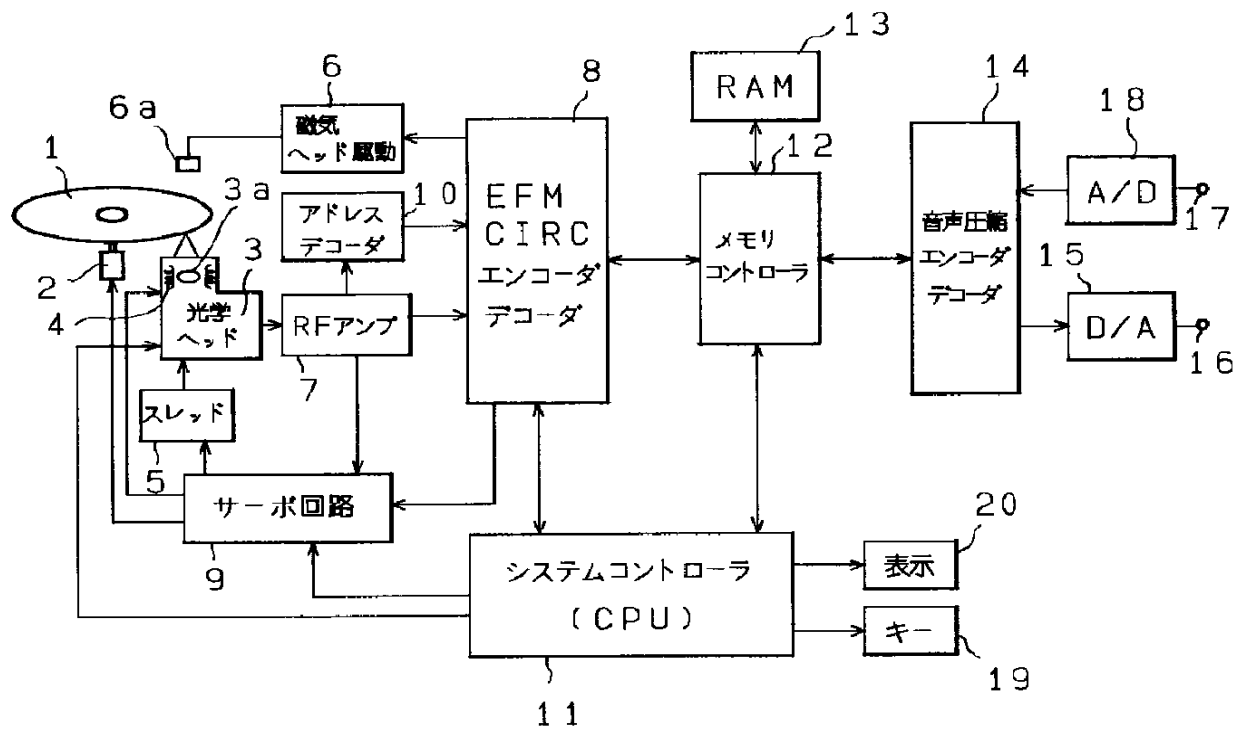
- 51 シンクパターン発生部
- 52 クラスタカウンタ
- 53 セクターカウンタ
- 54 モードデータ発生部
- 55 Nullデータ発生部
- 56 メモリデータ出力部

- 57 セレクタ
- 58 CD-ROMスクランブラ
- 59 セレクタコントローラ
- 60 バイトカウンタ
- 61 バイトカウンタデコーダ
- 62 セクターデコーダ

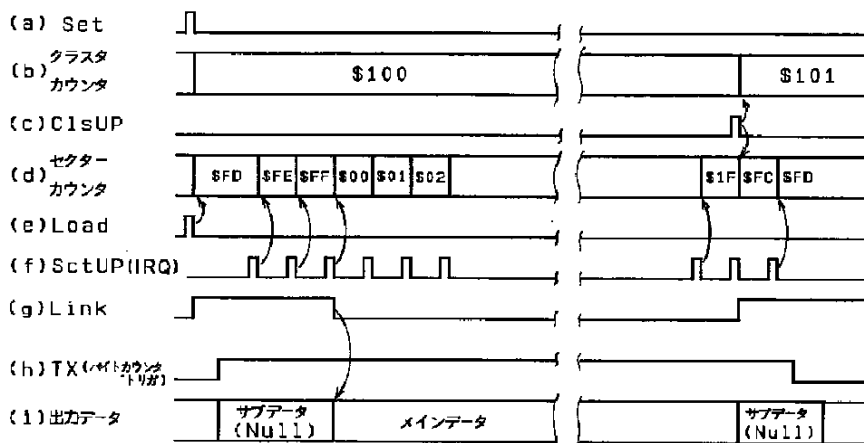
【図1】



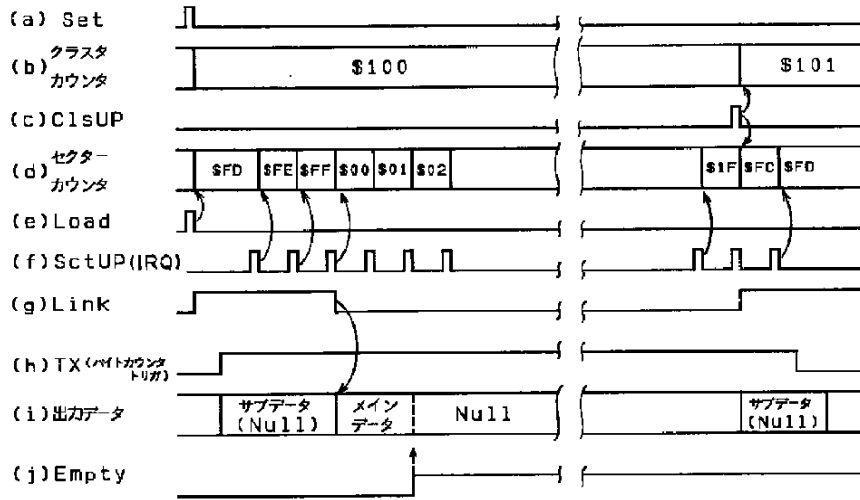
【図2】



【図3】

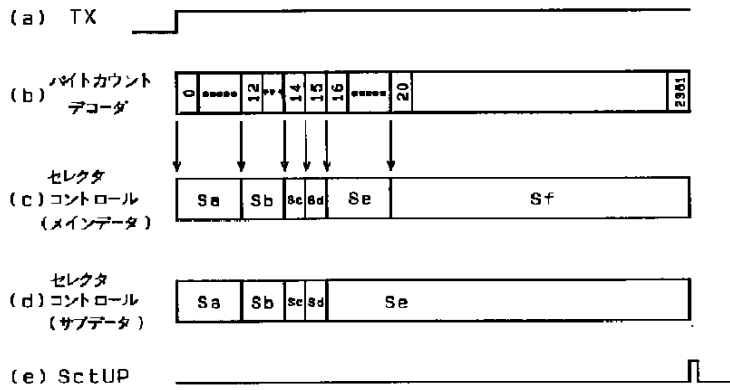


【図4】

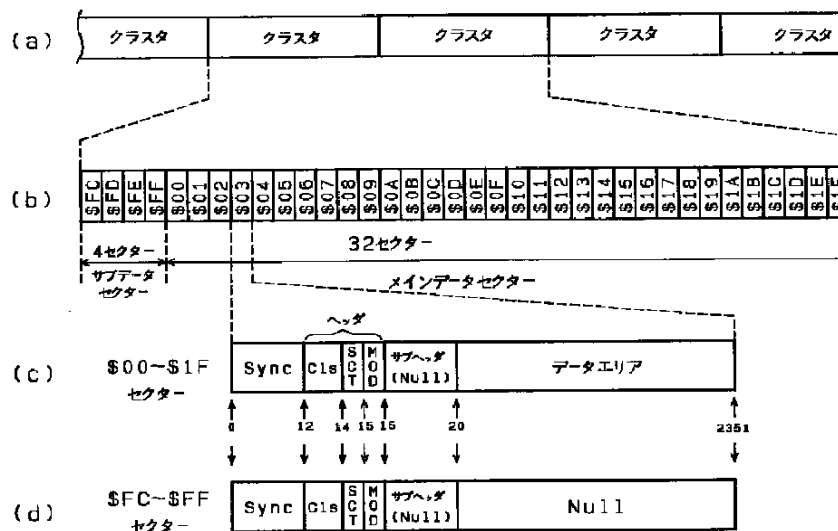


【図5】

セクター内での出力切換タイミング



【図6】



【手続補正書】

【提出日】平成6年11月22日

【手続補正1】

【補正対象書類名】明細書

【補正対象項目名】0007

【補正方法】変更

【補正内容】

【0007】

【発明が解決しようとする課題】ミニディスクシステムにおいて記録のための音声データが入力された場合は、その音声データはデータ圧縮処理が施された後、1セクター分に相当するデータ量単位で順次、バッファRAMに取り込まれていく。そしてバッファRAMから順次読み出されて、図6に示したように同期パターン、クラスターアドレス、セクターアドレス、モードデータ、サブヘッダが付加され、セクターフォーマットのデータストリームが形成される。このように生成されたセクターデータは、さらにACIRC及びEFMエンコードが施された後、記録ヘッドに供給されて光磁気ディスクに記録されていくことになる。

【手続補正2】

【補正対象書類名】明細書

【補正対象項目名】0008

【補正方法】変更

【補正内容】

【0008】ここで、音声データなどのメインデータに同期パターン等を加えたセクターデータを生成するために、記録動作を制御するマイクロコンピュータは、セクターデータの転送タイミング毎にクラスター及びセクター

アドレスの設定のためのコマンドを送信していた。また、上述のようにサブデータセクターではメインデータエリアがNullデータとされるが、このようなサブデータセクターの生成のためにも、マイクロコンピュータはデータエリアをNullデータとするためのコマンドを発していた。さらに、これらの制御はセクターデータをACIRC及びEFMエンコードのために転送する前に行なわなければならない。従ってマイクロコンピュータは常に1つ先のセクターについての情報も管理していなければならない。

【手続補正3】

【補正対象書類名】明細書

【補正対象項目名】0021

【補正方法】変更

【補正内容】

【0021】再生RF信号はエンコーダ/デコーダ部8でEFM復調、ACIRC等のデコード処理され、メモリコントローラ12によって一旦バッファRAM13に書き込まれる。なお、光学ヘッド3による光磁気ディスク1からのデータの読み取り及び光学ヘッド3からバッファRAM13までの再生データの転送は1.41Mbit/secで(間欠的に)行なわれる。

【手続補正4】

【補正対象書類名】明細書

【補正対象項目名】0025

【補正方法】変更

【補正内容】

【0025】ディスク(光磁気ディスク)1に対して記

録動作が実行される際には、端子17に供給された記録信号（アナログオーディオ信号）は、A/D変換器18によってデジタルデータとされた後、エンコーダ/デコーダ部14に供給され、音声圧縮エンコード処理を施される。エンコーダ/デコーダ部14によって圧縮された記録データはメモリコントローラ12によって一旦バッファRAM13に書き込まれ、また所定タイミングで読み出されてエンコーダ/デコーダ部8に送られる。そしてエンコーダ/デコーダ部8でACIRCエンコード、EFM変調等のエンコード処理された後、磁気ヘッド駆動回路6に供給される。

【手続補正5】

【補正対象書類名】明細書

【補正対象項目名】0028

【補正方法】変更

【補正内容】

【0028】このような記録再生装置では上記したように記録動作時に音声圧縮エンコードを施された音声データがメモリコントローラ12によって一旦バッファRAM13に記憶される。そしてバッファRAM13からは1セクター分に相当するデータ量単位（2332バイト）で順次読み出され、図6に示したように同期パターン、クラスタアドレス、セクターアドレス、モードデータ、サブヘッダが付加され、セクターフォーマットのデータストリームが形成される。そしてエンコーダ/デコーダ部8でACIRC及びEFMエンコードが施された後、磁気ヘッド駆動回路6に供給されて光磁気ディスクに記録されていくことになる。ここで本実施例の場合、このようなセクターデータを生成するためのデータエンコーダがメモリコントローラ12内に形成されている。

【手続補正6】

【補正対象書類名】明細書

【補正対象項目名】0042

【補正方法】変更

【補正内容】

【0042】セクターのバイト16～19はNullデータによるサブヘッダである。従ってセクタコントローラ59はバイトカウンタ値が『15』となった後、セクタ57を入力Seに切り換える。これにより各バイト16～19の転送タイミングでNullデータ発生部55からのデータ『\$00』が出力される。

【手続補正7】

【補正対象書類名】明細書

【補正対象項目名】0043

【補正方法】変更

【補正内容】

【0043】さらに、セクターのバイト20～2351はデータエリアである。ただし、セクターがサブデータセクターである場合はデータエリアはNullデータとされる。最初にセクターカウンタ53に『\$FD』がロードされているときの転送タイミングでは、サブデータセクターであることからセクターデコーダ62からLink信号が出力されている（図3（g））。これにより、セクタコントローラ59はバイト20～2351のデータエリアの転送タイミングでセクタ57を入力Sfに設定し、各バイトをNullデータとして出力する。つまり、最初のセクター『\$FD』の転送期間では、バイトカウンタ60のカウント値に応じて図5（d）のようにセクタ57を切り換えることになる。

【手続補正8】

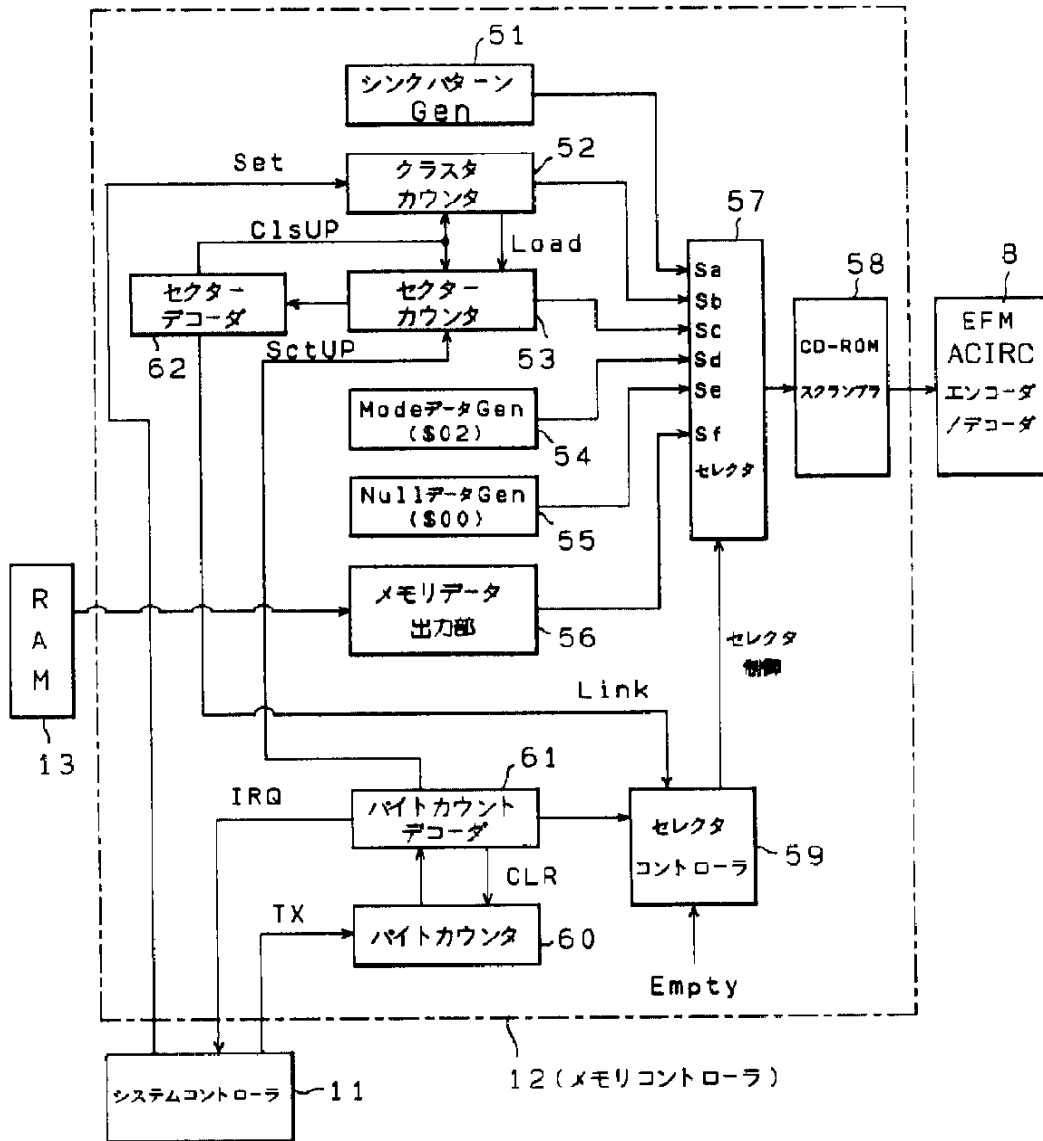
【補正対象書類名】図面

【補正対象項目名】図1

【補正方法】変更

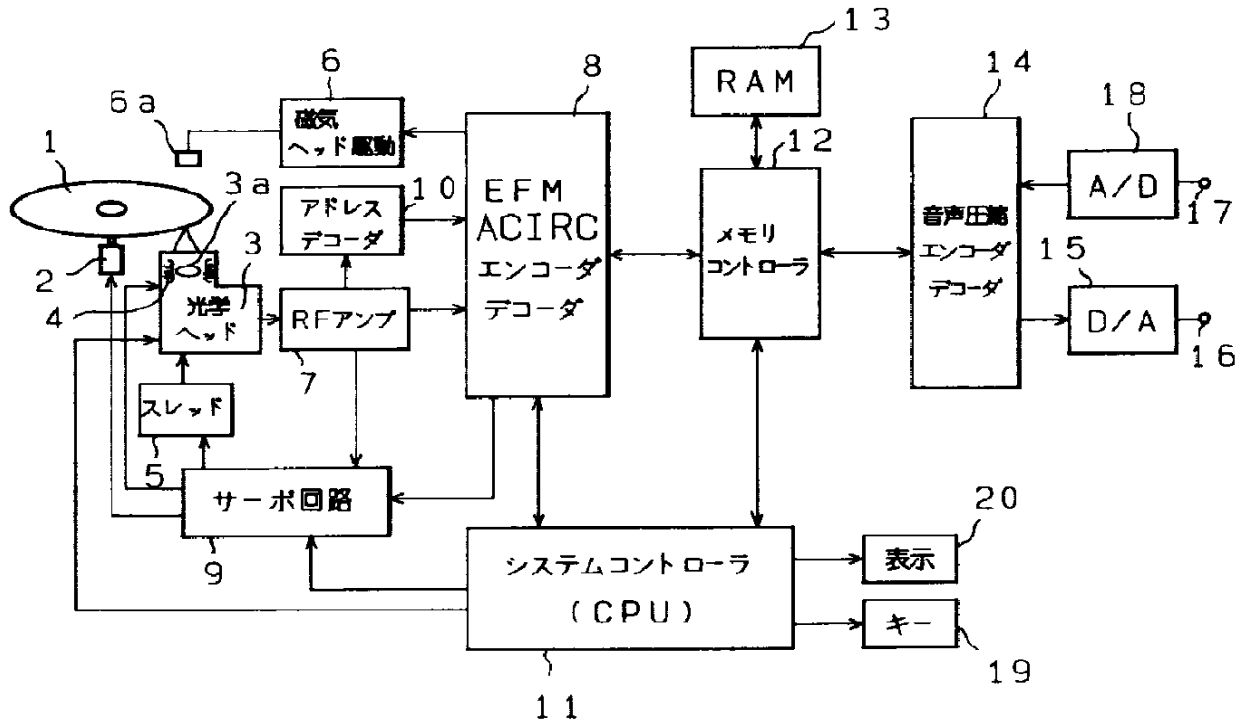
【補正内容】

【図1】



【手続補正9】
 【補正対象書類名】 図面
 【補正対象項目名】 図2

【補正方法】 変更
 【補正内容】
 【図2】



【手続補正10】
 【補正対象書類名】図面
 【補正対象項目名】図6

【補正方法】変更
 【補正内容】
 【図6】

